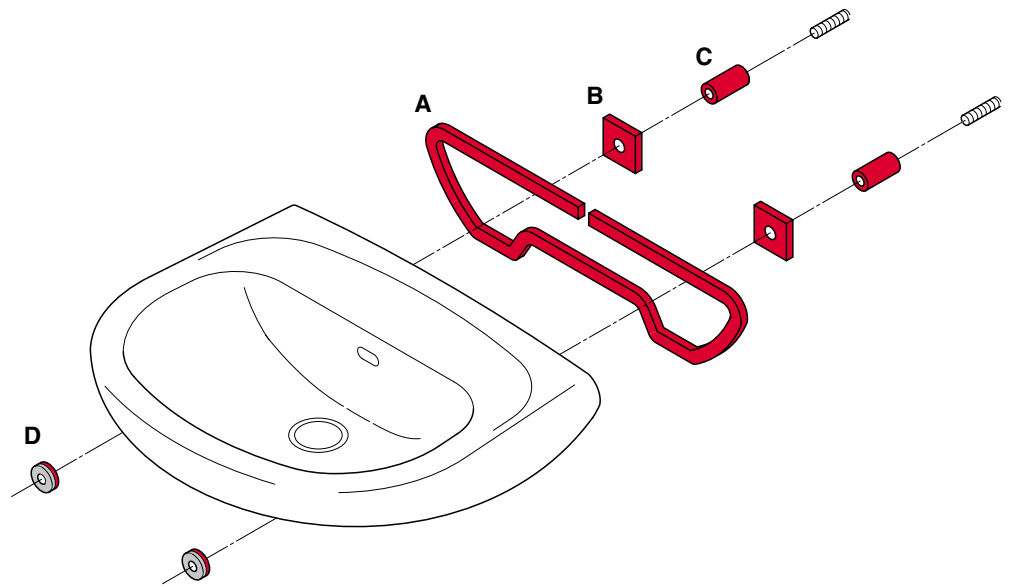




Produktbeschreibung

Schallschutz-Set für Waschtische
Unterschiedlicher Dimensionen

Ausgangslage

Bei der Benützung von Waschtischen entstehen Geräusche durch das Abstellen von harten Gegenständen wie Zahngläsern und Parfümflaschen oder das Ausklopfen des Rasierers sowie durch das Füllen und Abfließen lassen von Wasser. Dieser Körperschall wird ohne Schallschutz-Massnahmen in benachbarte Nutzungseinheiten übertragen.

Schallschutz

Um die Schallübertragung zu reduzieren, wird der Waschtisch mit Dämmkomponenten vom Baukörper getrennt eingebaut.

Qualität

Die Dämmkomponenten sind aus dauerelastischem Kautschuk, Härte 45° Shore A. Das Gummiband ist weiss und getestet auf Verträglichkeit mit Fugenmaterial. Die Unterlagsscheiben sind aus verzinktem Stahl mit aufvulkanisiertem Kautschuk.

Montage

Die Waschtische werden je nach Dimension mit unterschiedlichen Sets befestigt.

Lieferumfang

Gummiband selbstklebend A
 Gummiauflagen selbstklebend B
 Gummihülsen C
 Scheiben mit Gummiauflager D
 Montageanleitung


Vorteile der Stauffer Schallschutz-Sets für Waschtische

- Erfüllt die höchsten Anforderungen nach SIA 181:2020 gemäss Prüfbericht
- Beste Dämmwirkung im Vergleich mit namhaften Anbietern
- Einfach und schnell zu montieren (selbstklebend)

Vorteile gegenüber Schaumstoff-Sets:

- Bessere Dämmwirkung dank hochwertiger Kautschukmischung
- Passt für alle Keramikformen, kein aufwändiges Anpassen an Keramik
- Kein späteres Nachziehen der Keramikbefestigung erforderlich

Fraunhofer Institut für Bauphysik (Auszug aus P-BA 205/2020, P-BA 263/2020)

Prüfbericht Schallschutz-Set für Waschtisch An einschaligem Mauerwerk 11.5 cm

Prüfstelle

Fraunhofer Institut für Bauphysik, D-70569 Stuttgart

Prüfobjekt

- Schallschutz-Set der Firma Stauffer, zur Entkopplung von Waschtischen
- Schallschutz-Set von Anbieter 2, zur Entkopplung von Waschtischen
- Schallschutz-Set von Anbieter 3, zur Entkopplung von Waschtischen

Prüfstand

Decke: Stahlbeton 19 cm, Flächenmasse 440 kg/m²

Installationswand: KS verputzt 11.5 cm, Flächenmasse 220 kg/m²

Prüfaufbau

Der Waschtisch der Firma Keramik Laufen AG wurde jeweils mit den Schallschutz-Sets für Waschtische der drei Anbieter an die Installationswand montiert. Referenzaufbau: Montage des Waschtischs ohne Schallschutz-Set.

Prüfverfahren

Messungen nach SIA 181 «Schallschutz im Hochbau», Ausgabe 2020

Messergebnis

A-Schallpegelminderung $\Delta L_{nT,A,F}$ in dB(A) nach SIA 181²

Schallquelle	Messraum EG hinten horizontal
EMPA-Pendelfallhammer ¹	17.9 dB

¹ Benutzungsgeräusch: Anregung mit dem EMPA-Pendelfallhammer durch Vertikalschläge verteilt auf die hintere Abstellfläche.

² Grössere Messwerte sind bei Vergleichsmessungen zwischen starrer und isolierter Montage besser.

Fazit

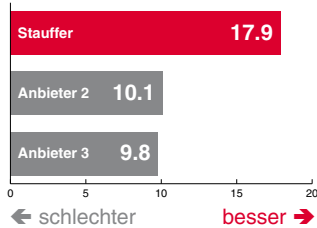
Das Stauffer Schallschutz-Set für Waschtische erreicht bei korrektem Einbau eine hohe Dämmwirkung. Bei der Prüfung wurde das Resultat bei einer einschaligen Wand mit geringerer Flächenmasse wie übliche Wohnungstrennwände erzielt. Bei gängigen Wandkonstruktionen werden noch bessere Dämmwerte erreicht. Im Vergleich mit den beiden anderen Anbietern hat das Stauffer Schallschutz-Set die beste Dämmwirkung.

Minergie-Eco

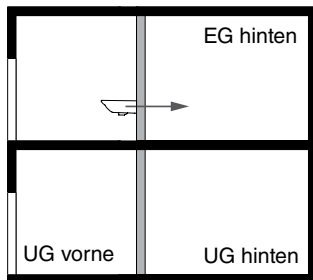
Verletzt keine Ausschlusskriterien von Minergie-Eco

Schallschutz-Set-Vergleich

Lärmreduktion in dB



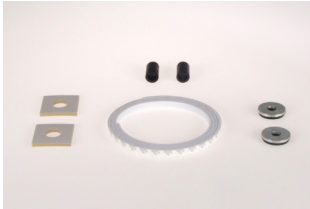
Die Dämmwirkung von drei namhaften Produkten wurde durch das Fraunhofer Institut für Bauphysik in Stuttgart geprüft.



Prüfstand mit Prüfaufbau



Bestellformular Schallschutz-Set für Waschtische

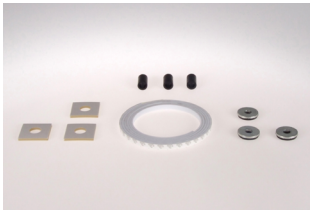


Waschtisch und Wandbecken: bis 80 cm

Schallschutz-Set

- 1 Gummiband selbstklebend 2 Gummihülsen
- 2 Scheiben mit Gummiauflager 2 Gummiunterlagen selbstklebend

Pos.	<input style="width: 95%;" type="text"/>	Bestell-Nr.	Bestell-Menge
<input style="width: 40px; height: 20px;" type="text"/>		30.3005	Set



Waschtisch: 80 – 110 cm

Schallschutz-Set

- 1 Gummiband selbstklebend 3 Gummihülsen
- 3 Scheiben mit Gummiauflager 3 Gummiunterlagen selbstklebend

Pos.	<input style="width: 95%;" type="text"/>	Bestell-Nr.	Bestell-Menge
<input style="width: 40px; height: 20px;" type="text"/>		30.3006	Set



Waschtisch und Doppelwaschtisch: ab 110 cm

Schallschutz-Set

- 1 Gummiband selbstklebend 4 Gummihülsen
- 4 Scheiben mit Gummiauflager 4 Gummiunterlagen selbstklebend

Pos.	<input style="width: 95%;" type="text"/>	Bestell-Nr.	Bestell-Menge
<input style="width: 40px; height: 20px;" type="text"/>		30.3011	Set

Bitte senden Sie uns das Bestellformular per E-Mail oder Fax

Objekt	Auftragsabwicklung über Sanitär-Grosshändler
Lieferadresse	Unternehmer
Bestell-Referenz	Liefertermin
Kontaktperson, Telefon	Datum, Unterschrift